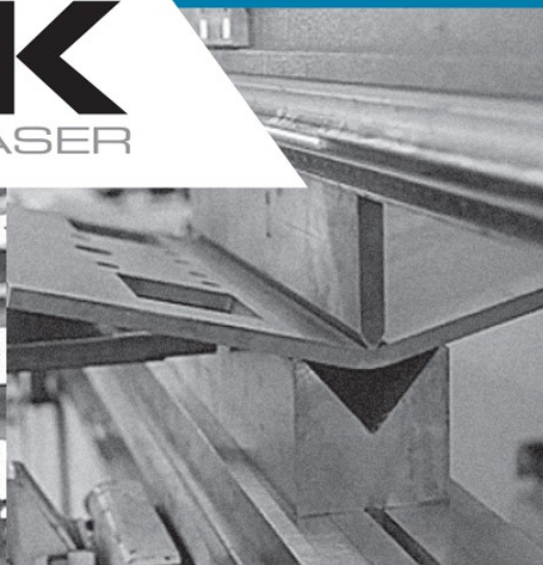
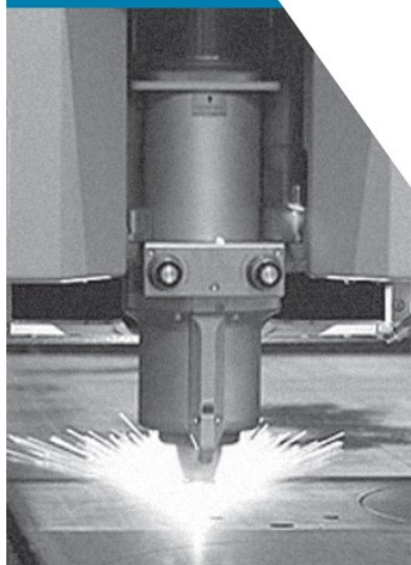


# NITEK

LASER



**Nitek Laser** est une entreprise bien implantée à Nicolet, située à environ 5 minutes de Trois-Rivières et qui se spécialise dans la découpe au laser et le pliage de pièces métalliques de très haute précision, destinées au secteur manufacturier. Localisée dans un environnement très propre et sécuritaire, nous utilisons des équipements récents à la fine pointe de la technologie et nous nous distinguons par la compétence de nos employés et par la qualité du climat de travail.

## TECHNICIEN/OPÉRATEUR DE PRESSE-PLIEUSE CNC

### PRINCIPALES FONCTIONS

On dit de toi que tu es responsable et organisé ? Tu es toujours prêt à en apprendre plus et à évoluer avec de nouvelles technologies ? Nous avons un poste pour toi où tu pourras relever de nouveaux défis dans un milieu sain et sécuritaire. Tu exerceras des activités liées au réglage et à l'opération de l'équipement de production à commandes numériques et vérifieras la qualité des pièces produites à l'aide des outils de mesure appropriés.

### ATOUTS

- DEP en tôlerie
- Expérience dans un environnement industriel (utilisation d'outils manuels et de machines-outils)
- Capacité à communiquer adéquatement
- En mesure de comprendre les consignes et d'effectuer des apprentissages en cours d'emploi
- Assiduité au travail et souci de la santé-sécurité au travail
- Connaissances d'un des domaines suivants : usinage, dessins et lecture de plans
- Bonne forme physique



**STATUT :** Permanent, 40 heures



**HORAIRE :**

De jour : du lundi au vendredi  
7h00 à 15h30  
De soir : du lundi au jeudi  
15h30 à 2h00



**CONDITIONS DIVERSES :**

- Salaire : Temps plein de 23\$/h. à 26.50\$/h. à discuter selon expérience du candidat.
- Prime de soir : \$2.00/heure
- Assurances collectives
- Fonds de retraite

**Pour postuler, envoyez votre CV à l'adresse suivante**

**[rh@niteklaser.com](mailto:rh@niteklaser.com)**

Prenez note que seuls les candidats sélectionnés seront contactés.